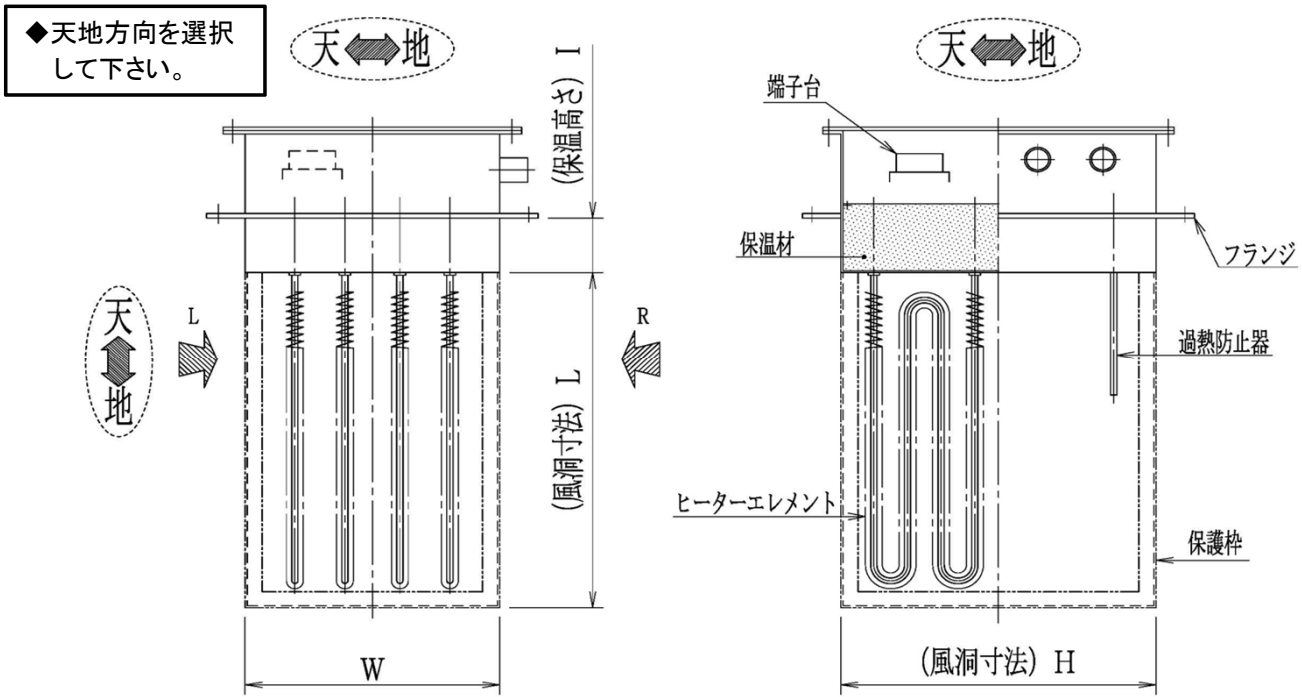


見 積 依 頼 書

ご 依 頼 日	年 月 日
御 社 名	様
弊 社 担 当	営業部 宛

差込型ダクトヒーター



仕 様

電 気 容 量 :	V -	φ -	k W
被 加 熱 物 :	空気	or	その他 ()
使 用 温 度 :	IN MIN	℃ ~	OUT MAX
風 量 :	m ³ /hour · m ³ /min (at ℃)		
使 用 圧 力 :	kPa (*許容圧力損失 kPa)		
寸 法 * :	L	× H	× W , I
ケ ー シ ン グ 材 質 :	SUS304	or	SPHC
風 向 :	L	or	R
設 置 場 所 :	屋内	or	屋外
過 熱 防 止 器 * :	K熱電対	or	液膨張式 サーモスタット
保 護 枠 :	要	or	不要
台 数 :	台		

そ の 他 要 求 事 項 :

*印の項目は、ご指定がある場合にご記入下さい。

泉 電 熱 株 式 会 社

TEL (06) 6385-3611

FAX (06) 6385-3999