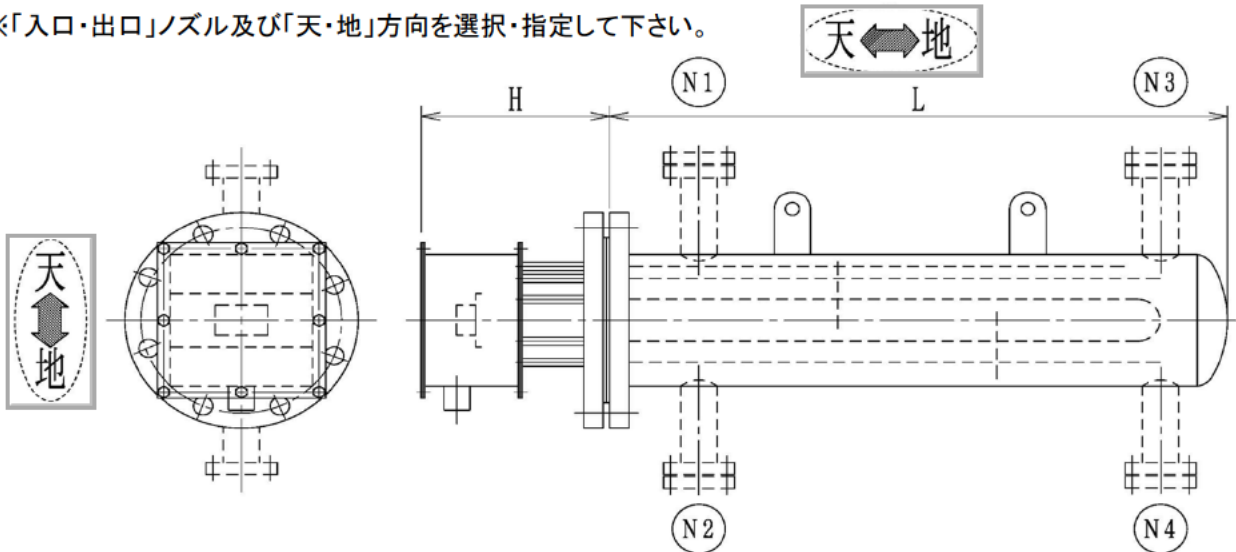


見 積 依 頼 書

ご依頼日	年 月 日	サーキュレーションヒーター
御社名	様	
弊社担当	営業部 宛	

※「入口・出口」ノズル及び「天・地」方向を選択・指定して下さい。



	ノズルNo.	ノズルサイズ**
入口	N1 · N2 · N3 · N4	
出口	N1 · N2 · N3 · N4	

仕 様

※印の項目は、ご指定・制限がある場合にご記入下さい。

電 気 容 量 : AC V - φ - kW

全 長 (L) * :

フランジ上高さ (H) * :

フランジ材質 * : 鉄() or SUS()

ヒーターエレメント材質 * :

被 加 熱 物 :

使 用 温 度 : IN °C ~ OUT °C
 MIN MAX

使 用 圧 力 : MPaG (*許容圧力損失 kPa)

流 量 : m³/min · m³/hour (at °C)

設 置 場 所 : 屋内 or 屋外

過 熱 防 止 器 * : K熱電対 or 液膨張式サーモスタット

適 用 法 規 : 無(社規) or 有 ()

台 数 : 台

そ の 他 要 求 事 項 :

泉 電 熱 株 式 会 社

TEL(06)6385-3611 FAX(06)6385-3999